



Elektromos kandalló

Használati útmutató



SOHO

AC 220V-240V 50Hz 1400-1600W

Figyelem

A termék **csatlakoztatása** vagy **használata előtt olvassa el és értelmezze** a használati útmutató egészét, a **biztonsági információkat** is beleértve. Ennek elmulasztása **tűzet, áramütést, vagy súlyos személyi sérülést** okozhat.

Őrizze meg a használati útmutatót a későbbiekre. Ha a terméket eladja vagy elajándékozza, **ne feledje el csatolni hozzá ezt az útmutatót.**

FONTOS BIZTONSÁGI INFORMÁCIÓK

Figyelem

- A kandalló használata előtt olvassa el az utasításokat.
- Használat közben a kandalló forró. Az égési sérülés elkerülése érdekében ne érjen a forró felülethez. A kandalló mozgatásához használja a fogantyúkat (ha vannak). A gyúlékony anyagokat, pl. bútorokat, párnákat, ágyneműt, ruhákat és függönyöket tartsa legalább 1 m-re a kandalló elejétől, és a kandalló oldalaitól és hátuljától távol. A túlhevülés megelőzése érdekében ne takarja le a kandallót.
- Legyen rendkívül elővigyázatos, ha a kandallót gyermekek vagy fogyatékkal élő személyek közelében használja, vagy üzemelés közben felügyelet nélkül hagyja.
- Ha nem használja, mindig csatlakoztassa le a kandallót.
- Ne használja a kandallót, ha vezetéke vagy csatlakozója sérült, ha meghibásodott, leesett, vagy bármilyen sérülést szenvedett. Ilyen esetben juttassa el a kandallót engedélyezett szervizbe kivizsgálásra, elektromos vagy mechanikus beállításra, vagy javításra.
- Kizárólag beltéri használatra – ne használja kültérben.
- A kandalló nem fürdőszobában, mosókonyhában vagy hasonló beltéri területen való használatra lett tervezve. Soha ne helyezze el a kandallót olyan helyen, ahol fürdőkád, vagy más, vizet tartalmazó edénybe eshet.
- Ne vezesse el a kandalló vezetékét szőnyeg alatt. Ne takarja el a vezetéket kisebb-nagyobb szőnyeggel vagy hasonló burkolattal. A vezetéket forgalmas helyektől távol vezesse el, ahol nem fognak belebotlani.
- A kandalló lecsatlakoztatásához kapcsolja le vezérlőit, majd húzza ki csatlakozóját az aljzatból.
- Ne helyezzen semmilyen tárgyat bármely szellőztető vagy elszívó nyílásba, mert az áramütést vagy tüzet okozhat, illetve kárt tehet a kandallóban.
- A tüzesetek megelőzésére ne zárja el semmilyen módon a levegőbeszívó vagy –elvezető nyílásokat. Ne használja a kandallót puha felületen, pl. ágyon, mert elzáródhatnak a nyílásai.
- A kandalló belseje forró és ívet vagy szikrát képező alkatrészeket tartalmaz. Ne használja olyan helyen, ahol gázolajat vagy gyúlékony folyadékot használnak vagy tárolnak.
- A kandallót kizárólag az útmutatóban leírtak szerint használja. A gyártó által nem javasolt bármely felhasználás tüzet, áramütést vagy személyi sérülést okozhat.
- **VESZÉLY**- Rendellenes körülmények között magas hőmérséklet alakulhat ki. Ne takarja el a kandalló elejét, se részben, se teljesen.
- Az izzók cseréjét csak a kandallónak a tápellátásról lecsatlakoztatott állapotában szabad elvégezni
- A készüléket korlátozott fizikai, érzékszervi vagy szellemi képességekkel rendelkező vagy a kellő tapasztalatot és tudást nélkülöző személyek (a gyermekeket is beleértve) csak felügyelettel, vagy akkor használhatják, ha a biztonságukért felelős személy kioktatta őket a készülék használatáról. Ne engedje, hogy gyermekek a készülékkel játszanak.

Figyelem

KERÜLJE A TÜZET! Rendszeresen ellenőrizze az összes szellőzőnyílást, hogy nincsenek-e por, szöszök vagy egyéb dugulások. Húzza ki a készüléket a konnektorból, és CSAK porszívóval tisztítsa. NE öblítse le és NE tegye ki nedvességrek.

Figyelem

A hőkioldó véletlen visszaállításából adódó veszélyek elkerülése érdekében ezt a készüléket tilos külső kapcsolóeszközön, például időzítőn keresztül táplálni, illetve olyan áramkörhöz csatlakoztatni, amelyet a szolgáltató rendszeresen be- és kikapcsol.

Őrizze meg az utasítást!

Előkészítés

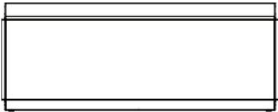


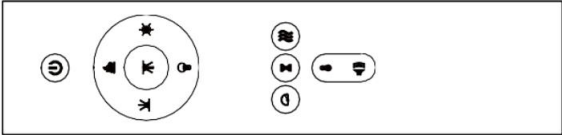
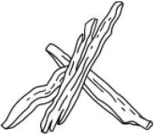

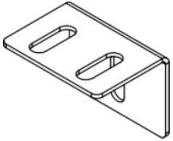
⚠ Figyelem

A termék **ÜVEG** panelt tartalmaz! Az üveg kezelése során mindig legyen **rendkívül elővigyázatos**. Ennek elmulasztása **személyi sérülést** vagy **vagyoni kárt** okozhat.

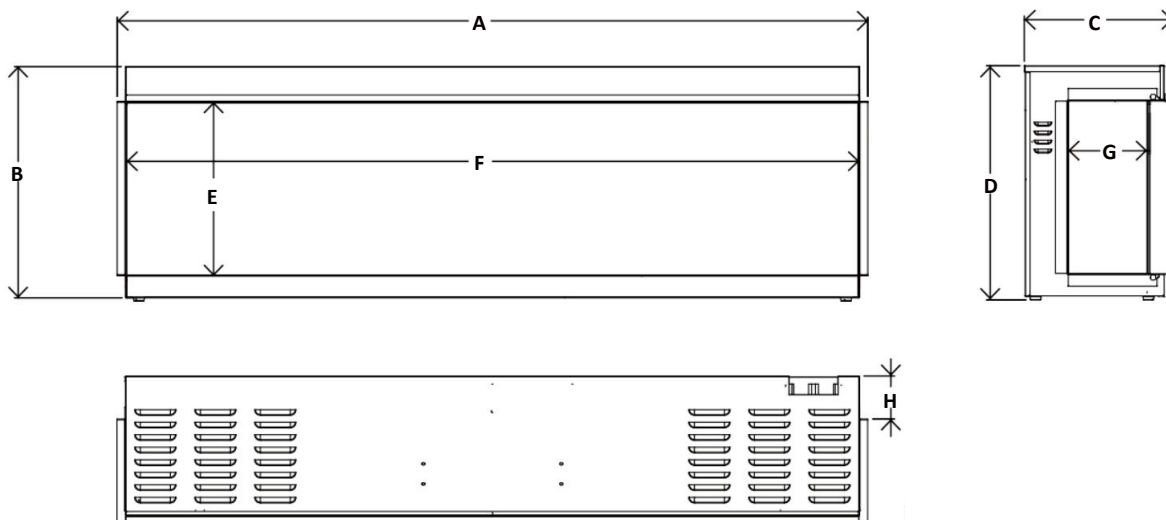
Vegye ki az összes elemet és szerelési segédanyagot a kartondobozból, és helyezze őket tiszta, puha és száraz felületre. Az alkatrészek és az összeállítás lépései a falra szereléshez, illetve süllyesztett alkalmazáshoz lettek csoportosítva. Ellenőrizze az alkatrészlistával az összes alkatrész meglétét. A csomagolóanyagokat megfelelő módon ártalmatlanítsa, de lehetőleg hasznosítsa újra.

Az alábbi szerszámokra lesz szüksége (a készlet nem tartalmazza): Phillips csavarhúzó; vázléckereső; vízmérték; mérőszalag; elektromos fűrőgép; 1/4"-es fafűrőszár, kalapács.

ELEMEK ÉS SEGÉDANYAGOK

| | | |
|---|--|---|
|  <p>A Kandalló</p> |  <p>B Csavarok</p> |  <p>C Gipszkarton tiplik</p> |
|  <p>D Távírányító</p> |  <p>E Rönkök</p> |  <p>F Kristályok</p> |
|  <p>G Fémkart</p> | | |

Műszaki adatok és méretek



| MODEL | A | B | C | D | E | F | G | H |
|----------------|------------------|-----------------|-----------------|-----------------|-----------------|------------------|----------------|--------------|
| EF-S90 | 35.43" 900mm | 18.11" 460mm | 11.81" 300mm | 18.43" 468mm | 13.58" 345mm | 34.17" 868mm | 6.42" 163mm | 3.5" 89mm |
| EF-S120 | 47.24" 1200mm | 18.11" 460mm | 11.81" 300mm | 18.43" 468mm | 13.58" 345mm | 46" 1168mm | 6.42" 163mm | 3.5" 89mm |
| EF-S150 | 59" 1500mm | 18.11" 460mm | 11.81" 300mm | 18.43" 468mm | 13.58" 345mm | 57.8" 1468mm | 6.42" 163mm | 3.5" 89mm |
| EF-S180 | 70.87" 1800mm | 18.11" 460mm | 11.81" 300mm | 18.43" 468mm | 13.58" 345mm | 69.61" 1768mm | 6.42" 163mm | 3.5" 89mm |

Telepítés és összeállítás

Készülékét telepítheti falra szerelve, falba süllyesztve. A telepítéshez válasszon megfelelő, nedvességnek nem kitett helyet, kárpitoktól, bútordaraboktól és nagy forgalmú helyektől távol.

A kandallót mindenképpen úgy kell beépíteni, hogy az esetleges tisztítás / javítás érdekében bármikor kiszerezhető legyen.

Megjegyzés

Tartsa be az összes helyi és nemzetközi elektromos előírást.

⚠ Figyelem!

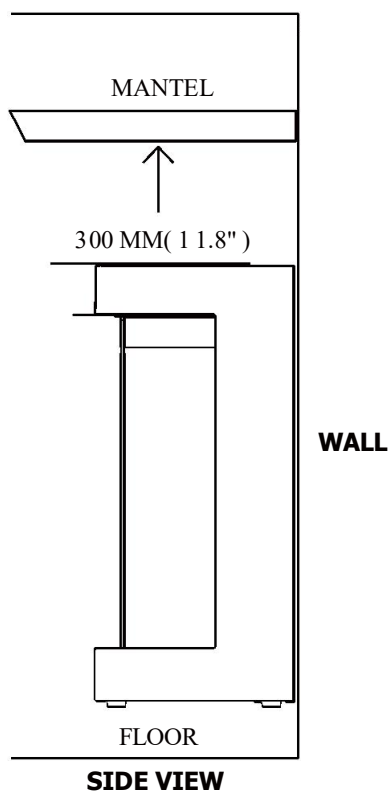
Amikor festéket vagy lakkot használ a kandallópárkány befejezéséhez, győződjön meg arról, hogy azok hőállóak, hogy elkerülje az elszíneződést..

⚠ Figyelem!

MINDIG húzza ki a kandalló csatlakozóját a konnektorból összeszerelés, tisztítás vagy áthelyezés előtt. Ennek elmulasztása áramütést, tüzet vagy személyi sérülést okozhat..

GYŰLÉKONY ANYAGOKTÓL TARTANDÓ MINIMÁLIS TÁVOLSÁG

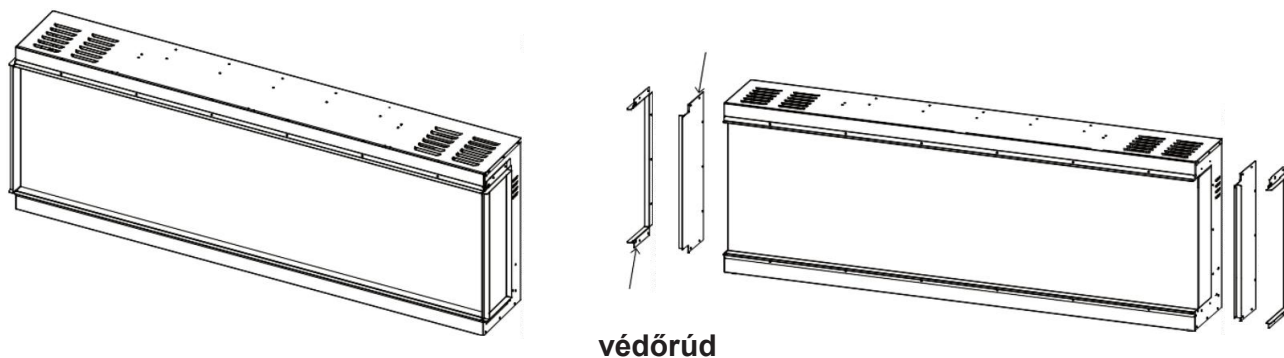
| | | | |
|---------------|------------------|------------|----------------------------------|
| BOTTOM | 0 mm (0") | TOP | 300 mm (11.8") to mantel |
| SIDES | 0 mm (0") | TOP | 300 mm (11.8") to ceiling |
| BACK | 0 mm (0") | | |



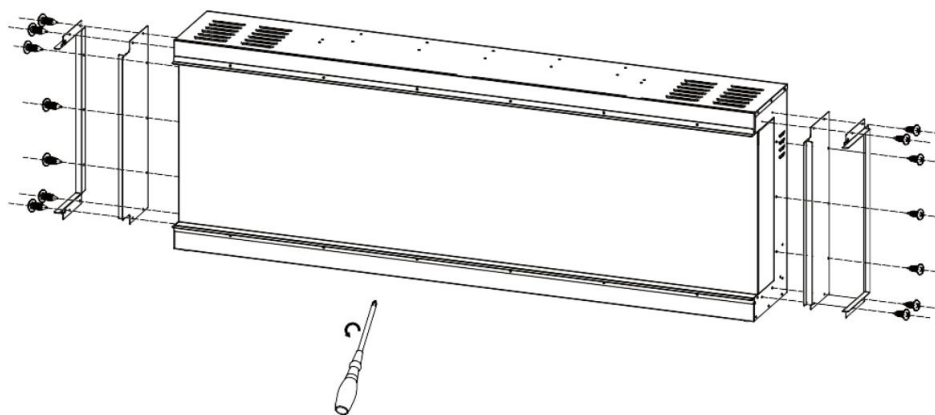
Telepítés

Telepítés 3 oldalas megjelenéshez

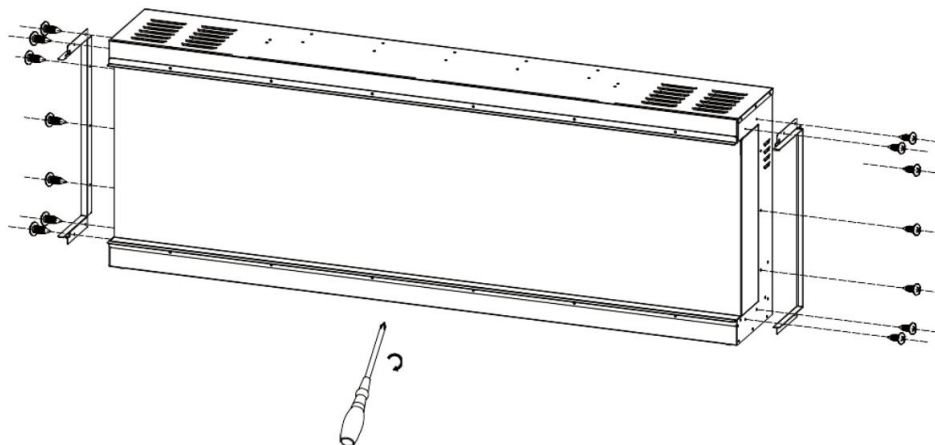
1. LÉPÉS: A kandallót bal és jobb oldalon védőrácsokkal és panelekkel rögzítik.



2. LÉPÉS: Ha három oldalról szeretné látni a tüzet, vegye le a kerítésléceket és paneleket.

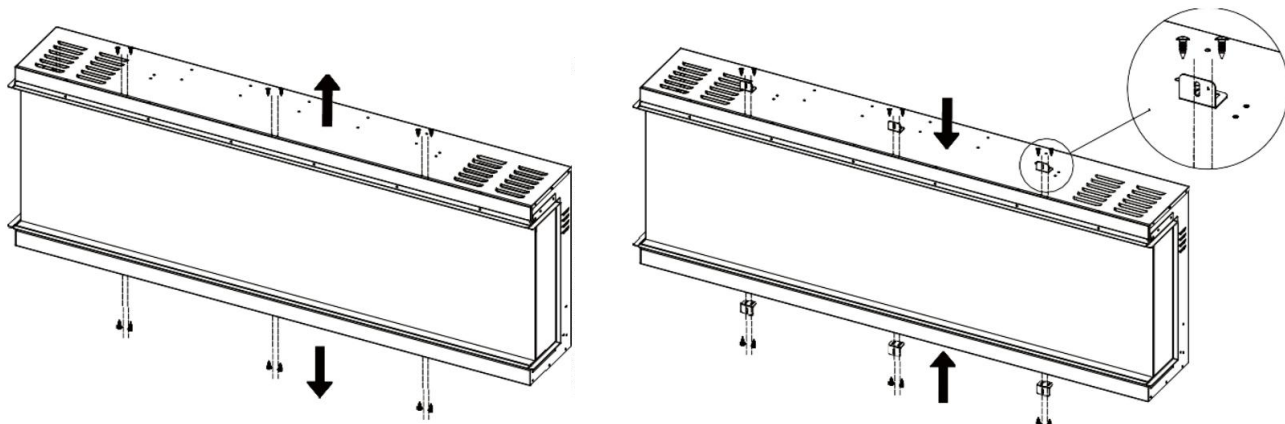


3. LÉPÉS: A panelek eltávolítása után rögzítse vissza a védőrácsokat.

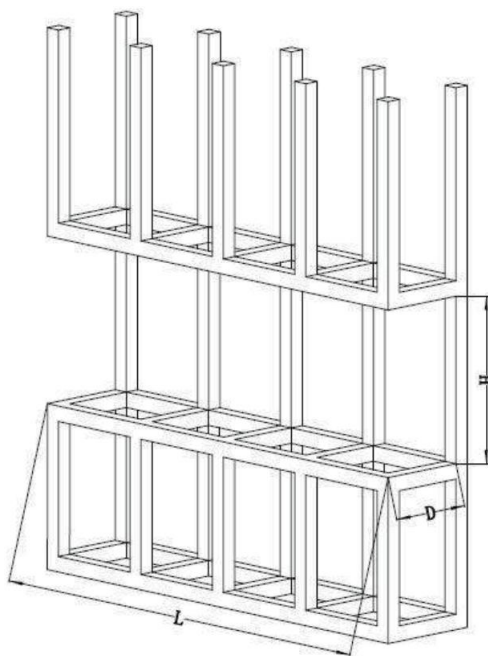


4. LÉPÉS: Távolítsa el a csavarokat a kandallóból az alábbi képen látható módon.

5. LÉPÉS: Rögzítse a konzolokat az előző lépésben használt csavarokkal.

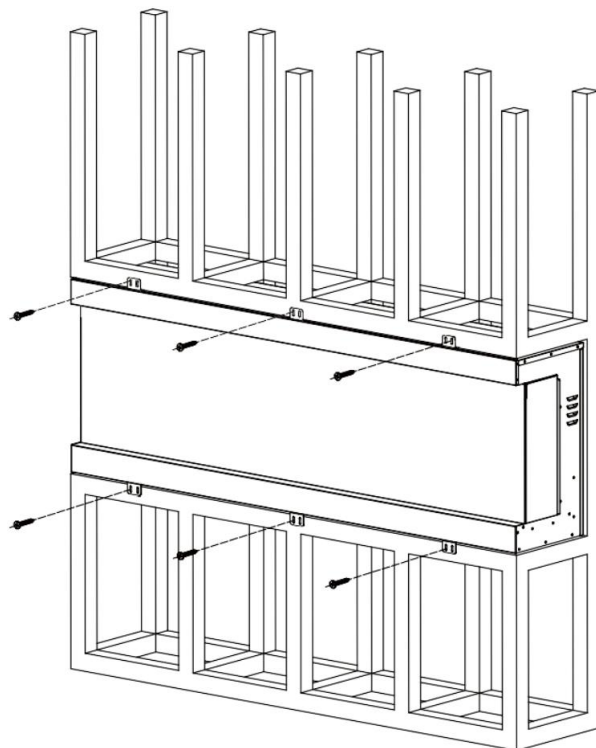


6. LÉPÉS: Készítsen nyílást a kandalló számára a kért méreteknak megfelelően.



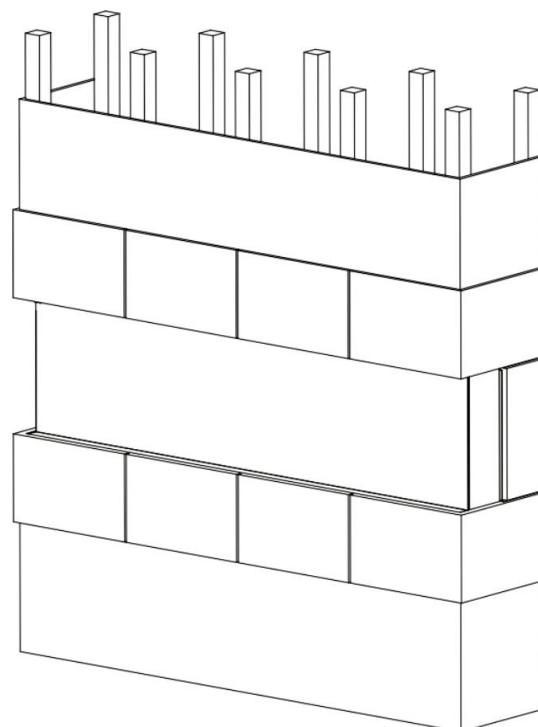
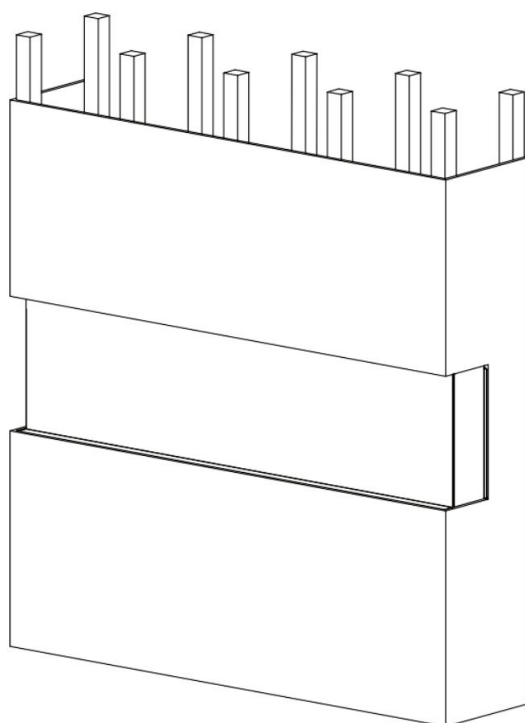
| MODEL | L | D | H |
|---------|------------------|-----------------|----------------|
| EF-S90 | 34.25" 870mm | 11.81" 300mm | 18.7" 475mm |
| EF-S120 | 46.06" 1170mm | 11.81" 300mm | 18.7" 475mm |
| EF-S150 | 57.87" 1470mm | 11.81" 300mm | 18.7" 475mm |
| EF-S180 | 69.68" 1770mm | 11.81" 300mm | 18.7" 475mm |

7. LÉPÉS: Helyezze be a kandallót a falnyílásba. Csavarja be a rögzítőcsavarokat a konzolokba és a falitartókba. Csatlakoztassa a készüléket, és ellenőrizze, hogy a kandalló megfelelően működik-e. Ha igen, folytassa a következő lépéssel.



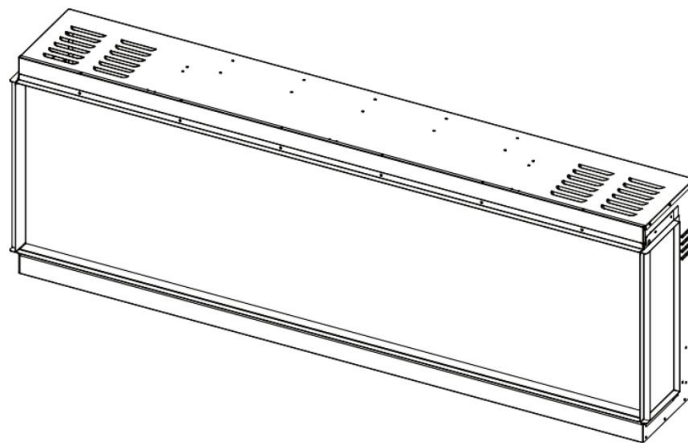
8. LÉPÉS: Fedje le az üvepanelt egy védő műanyag zacskóval, és helyezzen fel rétegelt lemezt vagy gipszkartont.

9. LÉPÉS: Díszítse a rétegelt lemezt vagy a gipszkartont mázas csempével, tapétával stb.

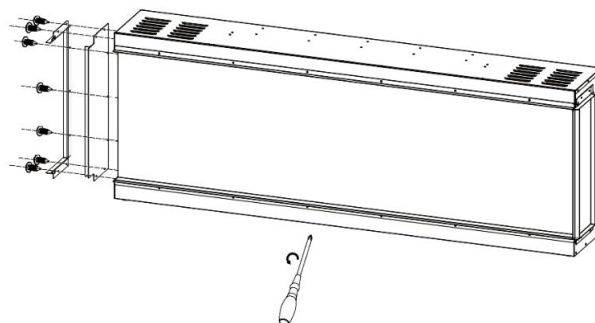
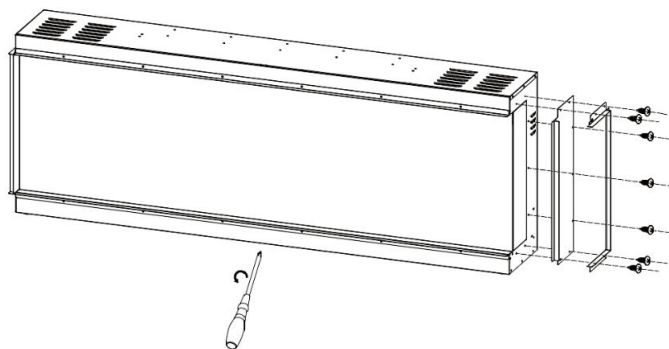


Telepítés előlről és jobb/bal oldali nézet esetén

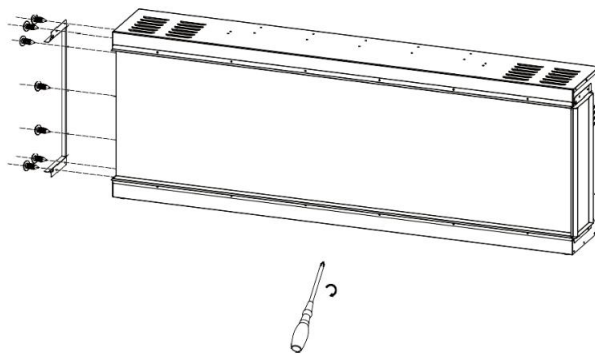
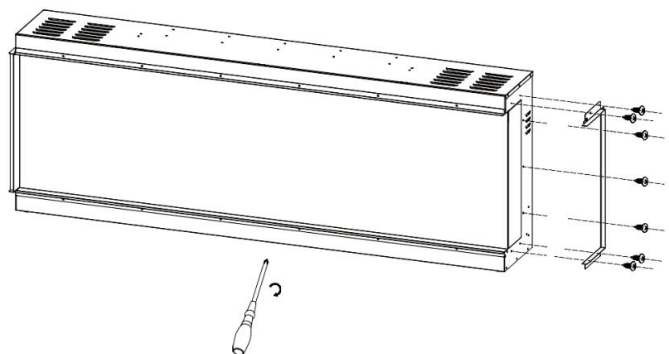
1. LÉPÉS: A kandalló előlről és jobbról/balról történő megtekintéséhez le kell vennie a jobb/bal oldali védőpanelt, és a bal/jobb oldalt a falhoz kell tartania.



2. LÉPÉS: Távolítsa el a 7 csavart a jobb/bal oldalon. Vegye le a védőburkolatot és a panelt.

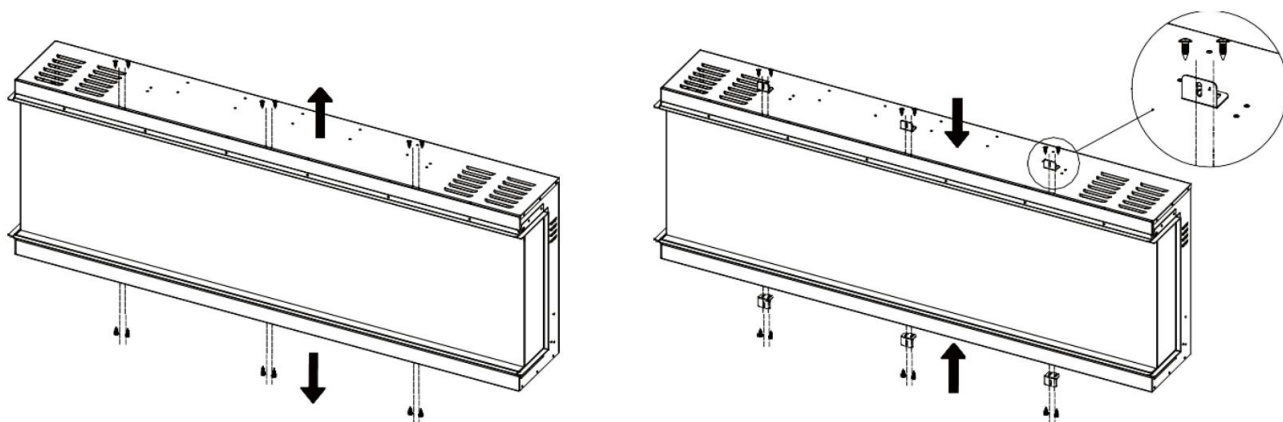


3. LÉPÉS: A panel eltávolítása után rögzítse vissza a védőrácst.

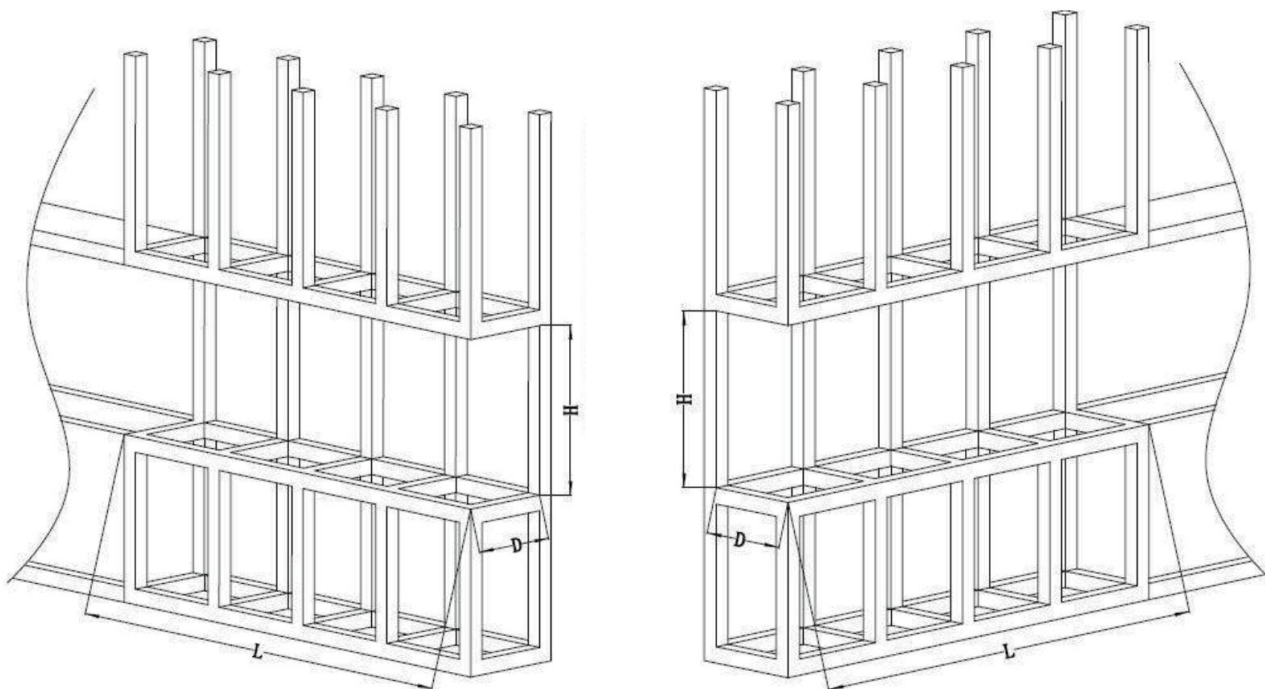


4. LÉPÉS: Távolítsa el a csavarokat a kandallóból az alábbi képen látható módon.

5. LÉPÉS: Rögzítse a konzolokat az előző lépésben használt csavarokkal.

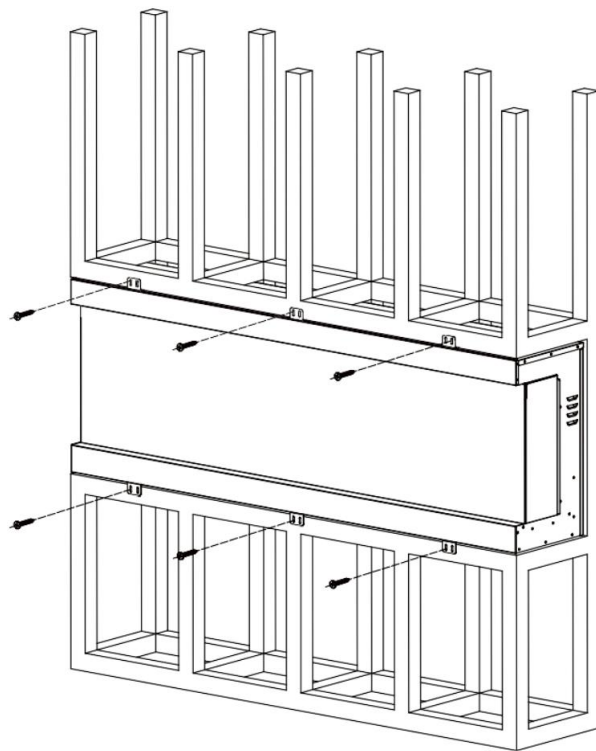


6. LÉPÉS: Készítsen nyílást a kandalló számára a méreteknek megfelelően.



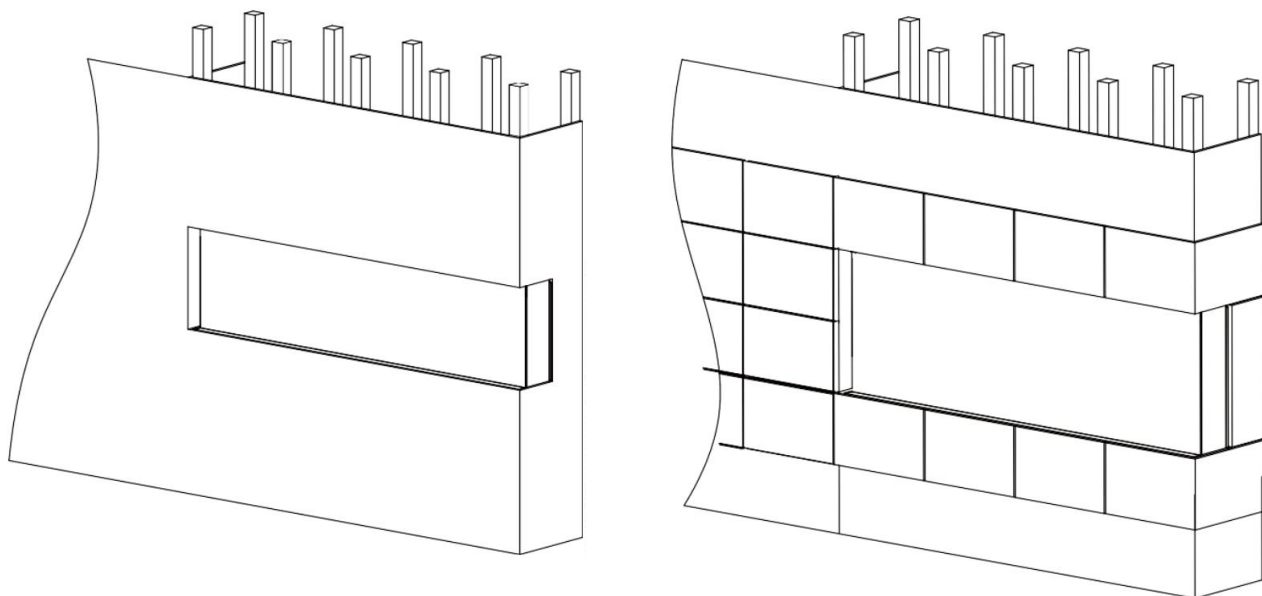
| MODEL | L | D | H |
|---------|------------------|-----------------|----------------|
| EF-S90 | 34.25" 870mm | 11.81" 300mm | 18.7" 475mm |
| EF-S120 | 46.06" 1170mm | 11.81" 300mm | 18.7" 475mm |
| EF-S150 | 57.87" 1470mm | 11.81" 300mm | 18.7" 475mm |
| EF-S180 | 69.68" 1770mm | 11.81" 300mm | 18.7" 475mm |

7. LÉPÉS: Helyezze be a kandallót a falnyílásba. Csavarja be a rögzítőcsavarokat a konzolokba és a fali tartókba. Csatlakoztassa a készüléket, és ellenőrizze, hogy a kandalló megfelelően működik-e. Ha igen, folytassa a következő lépéssel.



8. LÉPÉS: Fedje le az üvepanelt egy védő műanyag zacskóval, és helyezzen fel rétegelt lemezt vagy gipszkartont.

9. LÉPÉS: Díszítse a rétegelt lemezt vagy a gipszkartont mázas csempével, tapétával stb.

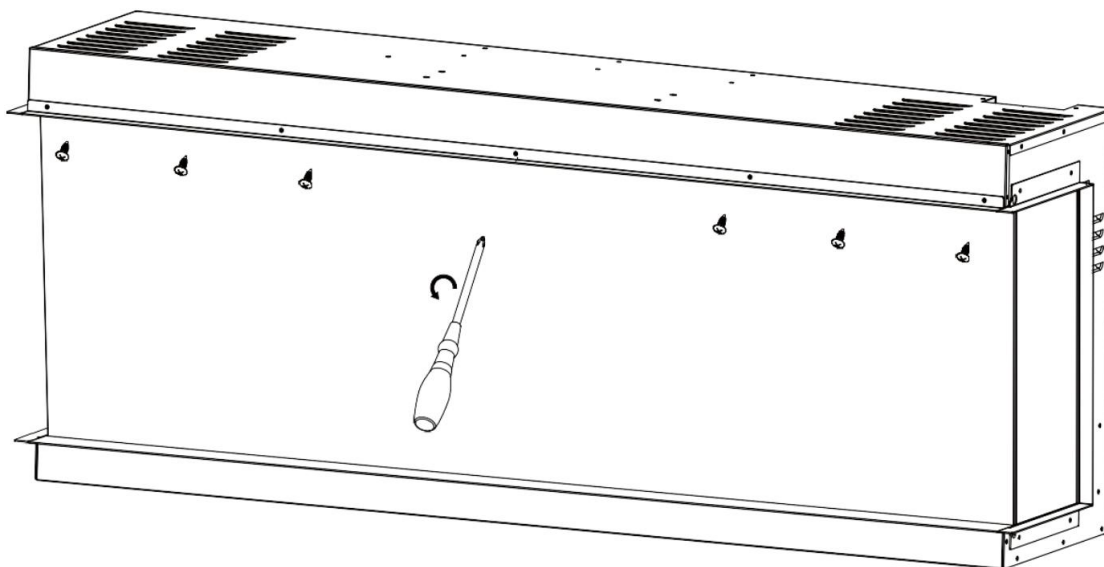


Kristályok és rönkök telepítése

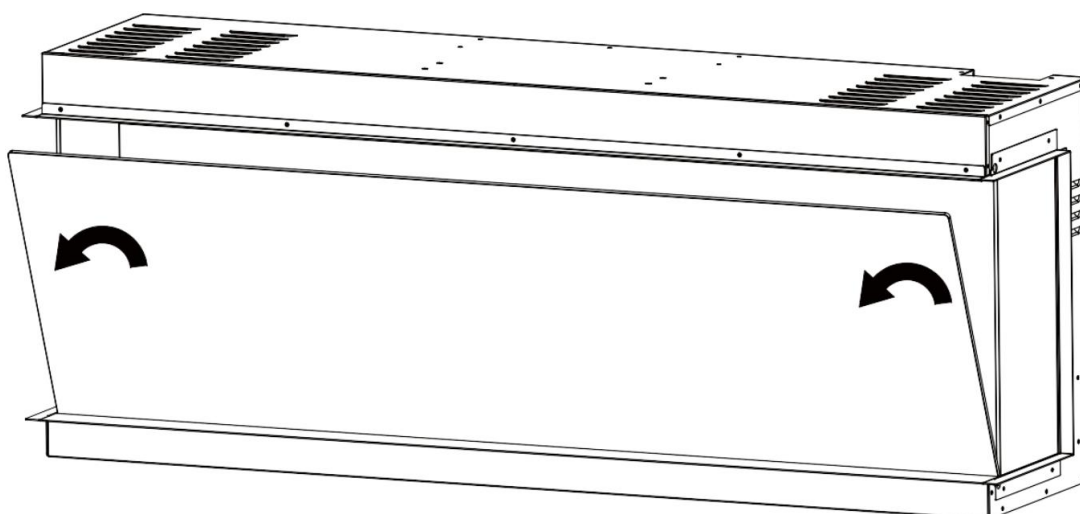
Megjegyzés

Kérjük, a parázságy-hordozót az Ön igényei szerint szerelje be

1. LÉPÉS: Csavarhúzóval távolítsa el a 4 csavart (az ábrán látható módon)



2. LÉPÉS: Két ember vegye ki az üvepanelt, és helyezze tiszta, puha helyre, hogy elkerülje a karcolásokat.



3. LÉPÉS: Helyezze a kristályokat a tálcára. Vigyen fel egyenletes réteget oldalról oldalra.



4. LÉPÉS: Óvatosan helyezze be a rönköket.



5. LÉPÉS: Miután elhelyezte az összes díszítőanyagot, helyezze vissza az üvegpantelt, és húzza meg a csavarokat.

Üzemeltetés

⚠ Figyelem

A termék **csatlakoztatása** vagy **használata előtt olvassa el és értelmezze** a használati útmutató egészét, a **biztonsági információkat** is beleértve. Ennek elmulasztása **tűzet, áramütést, súlyos személyi sérülést vagy halált** okozhat.

Tápellátás

Csatlakoztassa a tápvezetéket egy AC 220-240 V-os aljzatba (ld. a **FONTOS BIZTONSÁGI INFORMÁCIÓKAT** a **2. és 3. oldalakon**). Győződjön meg a csatlakozóaljzat megfelelő állapotáról, és hogy a csatlakozó nincs kilazulva. **SOHA** ne lépje túl az áramkör maximális áramerősségét. **NE** csatlakoztasson más készüléket egyazon áramkörbe.

Megjegyzés

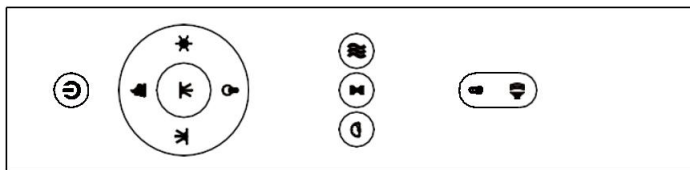
A fűtőberendezés első bekapcsolásakor enyhe szag érezhető. Ez normális, és nem szabad újra előfordulnia, kivéve, ha a fűtőberendezést hosszabb ideig nem használják.

A működés javítása érdekében irányítsa a távirányítót a kandalló elejére. **NE** nyomja meg a gombokat túl gyorsan. Hagyjon időt a készüléknek, hogy reagáljon az egyes parancsokra.











Használati módok

Ez az elektromos kandalló a **VEZÉRLŐPANELLEL**, az elemes **TÁVIRÁNYÍTÓL** és Tuya APP-al üzemeltethető.

Használat előtt olvassa el a **FONTOS BIZTONSÁGI INFORMÁCIÓK** részt a 2. és 3. oldalon, és vegye figyelembe az összes figyelmeztetést.



Vezérlő panel/távirányító: funkciók

| GOMB | FUNKCIÓ | Művelet és jelzés | | | | | | | | | | | | | | | | | | | | | | | | | | | | | | | | | | | | | | |
|---|---|--|----|----|----|----|----|----|----|----|----|----|----|----|-------------|----|----|----|----|----|----|----|----|----|----|----|----|----|----|----|----|----|----|----|----|----|----|----|----|--|
|  | BE: Bekapcsolja a vezérlőpanel funkciót. Bekapcsolja a láng effektust. KI: Kikapcsolja a vezérlőpanel funkciót. Kikapcsolja a láng effektust. | 1. Nyomja meg egyszer. A jelzőfény. bekapcsol. A kandalló bekapcsol, a funkciók aktiválódnak. 2. Nyomja meg ismét. A láng effektus, a kandalló, és valamennyi funkció kikapcsol | | | | | | | | | | | | | | | | | | | | | | | | | | | | | | | | | | | | | | |
|  | Lángszín gomb: Módosítja a láng effektus színét Megjegyzés: A szín effektus kikapcsoló gomb megnyomásáig aktív marad. A fűtés bekapcsolásához a szín effektusnak bekapcsolt állapotban kell lennie | Nyomja meg egyszer. A jelző fény bekapcsol, a láng effektus módosul. Nyomja meg ismételten a kívánt beállítás eléréséig. Összesen 15 lángszín van. | | | | | | | | | | | | | | | | | | | | | | | | | | | | | | | | | | | | | | |
|  | Fűtés gomb: Ki/bekapcsolhatja a fűtést. MEGJEGYZÉS: A túlmelegedés elkerülése érdekében a fűtőtest ventilátor 5 másodpercig hideg levegőt fúj miután a fűtés kikapcsol. | 1. Nyomja meg egyszer. A jelzőfény kigyullad. A ventilátor 20 másodpercig hideg levegőt fúj. A 900 W-os fűtőberendezés bekapcsol és meleg levegőt fúj. 2. Nyomja meg újra. A jelzőfény kigyullad. Az 1800 W-os fűtőberendezés bekapcsol és forró levegőt fúj. 3. Nyomja meg újra. A fűtőberendezések kikapcsolnak. | | | | | | | | | | | | | | | | | | | | | | | | | | | | | | | | | | | | | | |
|  | Hőmérséklet beállítás Egyszeri megnyomás: Az érintőpanel jelzőfénye aktívá válik.. Nyomja meg ismét, amíg el nem éri a kívánt beállítást. A digitális kijelzőn az alábbi beállítások láthatók: | | | | | | | | | | | | | | | | | | | | | | | | | | | | | | | | | | | | | | | |
| | <table border="1"> <thead> <tr> <th>Megjelenítési érték</th> <th>NO</th> <th>1</th> <th>2</th> <th>3</th> <th>4</th> <th>5</th> <th>6</th> <th>7</th> <th>8</th> <th>9</th> <th>10</th> <th>11</th> </tr> </thead> <tbody> <tr> <td rowspan="2">Hőmérséklet</td> <td>°C</td> <td>20</td> <td>21</td> <td>22</td> <td>23</td> <td>24</td> <td>25</td> <td>26</td> <td>27</td> <td>28</td> <td>29</td> <td>30</td> </tr> <tr> <td>°F</td> <td>68</td> <td>70</td> <td>72</td> <td>74</td> <td>76</td> <td>78</td> <td>80</td> <td>82</td> <td>84</td> <td>86</td> <td>88</td> </tr> </tbody> </table> | Megjelenítési érték | NO | 1 | 2 | 3 | 4 | 5 | 6 | 7 | 8 | 9 | 10 | 11 | Hőmérséklet | °C | 20 | 21 | 22 | 23 | 24 | 25 | 26 | 27 | 28 | 29 | 30 | °F | 68 | 70 | 72 | 74 | 76 | 78 | 80 | 82 | 84 | 86 | 88 | |
| Megjelenítési érték | NO | 1 | 2 | 3 | 4 | 5 | 6 | 7 | 8 | 9 | 10 | 11 | | | | | | | | | | | | | | | | | | | | | | | | | | | | |
| Hőmérséklet | °C | 20 | 21 | 22 | 23 | 24 | 25 | 26 | 27 | 28 | 29 | 30 | | | | | | | | | | | | | | | | | | | | | | | | | | | | |
| | °F | 68 | 70 | 72 | 74 | 76 | 78 | 80 | 82 | 84 | 86 | 88 | | | | | | | | | | | | | | | | | | | | | | | | | | | | |
| | MEGJEGYZÉS: A °C és °F közötti váltáshoz tartsa lenyomva a gombot 5 másodpercig. | | | | | | | | | | | | | | | | | | | | | | | | | | | | | | | | | | | | | | | |
|  | IDŐZÍTŐ gomb: Az időzítő beállításait vezéri, a kandalló adott időpontban történő kikapcsolásához. Az időzítő értéke 0,5 és 8 óra között állítható.hours. | Nyomja meg egyszer. A jelzőfény bekapcsol. Az időzítő 0,5 órától indul. Nyomja meg ismételten a kívánt beállítás eléréséig, mely a kijelző ablakban látható. | | | | | | | | | | | | | | | | | | | | | | | | | | | | | | | | | | | | | | |
|  | Lángsebesség gomb: A láng sebességét szabályozza. 3 lángsebesség beállítás választható. | 1. Nyomja meg egyszer. A láng sebessége változik. 2. Nyomja meg újra, amíg el nem éri a kívánt beállítást. A kijelzőn megjelenik a beállítás. Az alapértelmezett beállítás 02 (közepes sebesség). | | | | | | | | | | | | | | | | | | | | | | | | | | | | | | | | | | | | | | |
|  | Lángerősséget állít, a hatás halványabb és világosabb. | Nyomja meg egyszer. A jelzőfény kigyullad. A láng fényereje megváltozik. Nyomja meg ismét a kívánt beállítás eléréséig. | | | | | | | | | | | | | | | | | | | | | | | | | | | | | | | | | | | | | | |
|  | Parázságyvilágítás gomb: Bekapcsolja a világítást és megváltoztatja a színét. MEGJEGYZÉS: Ez a kandalló memória funkcióval rendelkezik a parázságyvilágításhoz. | Nyomja meg egyszer. A parázságy bekapcsol. Nyomja meg újra. amíg el nem éri a kívánt beállítást. Összesen 15 parázságy szín választható. | | | | | | | | | | | | | | | | | | | | | | | | | | | | | | | | | | | | | | |
|  | Fényesebbé és halványabbá teszi a parázságyat. | 1. Nyomja meg egyszer. A fényerő aktiválódik. 2. Nyomja meg újra. amíg el nem éri a kívánt beállítást. Összesen 4 fényerőszint és 1 pulzáló szint áll rendelkezésre. | | | | | | | | | | | | | | | | | | | | | | | | | | | | | | | | | | | | | | |
|  | Bekapcsolja a LED-es világítást és megváltoztatja a színét. MEGJEGYZÉS: Ez a kandalló memória funkcióval rendelkezik a világításhoz. | 1. Nyomja meg egyszer. A LED lefelé irányuló világítás bekapcsol. 2. Nyomja meg újra. A kívánt beállítás eléréséig. Összesen 15 lefelé irányuló világítási szín közül választhat. | | | | | | | | | | | | | | | | | | | | | | | | | | | | | | | | | | | | | | |

| GOMB | FUNKCIÓ | Művelet és jelzés |
|---|----------------------------|--|
|  | Tűzropogás hangját állítja | <ol style="list-style-type: none"> 1. Press once. Cracking sound is enabled. 2. Press again, until desired setting is reached. |

Hőmérséklet-korlátozás szabályozása

Megjegyzés

Ez a fűtőberendezés hőmérséklet-korlátozó szabályozóval van felszerelve. Ha a fűtőberendezés eléri a nem biztonságos hőmérsékletet, automatikusan KIKAPCSOLÓDIK.

1. A Vezérlőpanel BE/KI kapcsolóját állítsa OFF állásba. Várjon 5 percet.
2. Húzza ki a tápkábelt a konnektorból.
3. Vizsgálja meg a kandallót, hogy megbizonyosodjon arról, hogy nincs-e eltömődve a szellőzőnyílás, vagy nincs-e eldugulva portól vagy szösztól. Ha igen, használjon porszívót a szellőzőhelyek tisztításához.
4. A POWER kapcsoló OFF állásában dugja vissza a tápkábelt a konnektorba.
5. Ha a probléma továbbra is fennáll, ellenőriztesse szakemberrel a konnektort és a vezetékeket.

A távirányító két **AAA** elemmel működik (**Nem tartalmazza**)

Figyelem!

SOHA NE dobja **tűzbe** az elemeket. Ezen óvintézkedés megszegése **robbanást okozhat**. Adja le ártalmatlanításra az elemeket a veszélyes hulladékokat feldolgozó helyi központnak.

Ápolás és karbantartás

Tisztítás

⚠ Figyelem!

A kandalló megtisztítása, karbantartása vagy elmozdítása előtt **MINDIG** kapcsolja **KI** azt, és **húzza ki csatlakozóját az aljzatból**. Ennek elmulasztása **áramütést, tüzet vagy személyi sérülést**. **SOHA** ne merítse a kandallót vízbe, és ne fröcsköljön rá vizet, mert az **áramütést, tüzet vagy személyi sérülést** okozhat.

Fém:

A polírozáshoz használjon citrusolaj alapú termékkel enyhén benedvesített puha kendőt. **NE** használjon réz- vagy háztartási tisztítószeret, mert kárt tennének a fém szegélyben

Üveg:

Használjon kendőre vagy törölközőre permetezett jó minőségű üvegtisztító sprayt, majd szárítsa meg alaposan az üveget papírtörölközővel vagy szőszmentes kendővel.

Szellőzőnyílások:

A fűtőelem és a szellőzőnyílások területéről porszívóval vagy portörölővel távolítsa el a port és a szennyeződések.

Műanyag:

Törölje át gyengéden egy enyhén nedves kendővel és mosogatószer és meleg víz kíméletes oldatával. **SOHA** ne használjon dörzsölő hatású tisztítószeret, folyékony sprayt, vagy bármely tisztítószeret, mely megkarcolhatná a felületet.

Karbantartás

⚠ Figyelem!

Áramütés veszélye! **NE NYISSA FEL** a paneleket! A kandalló nem tartalmaz a felhasználó által javítható alkatrészt. A kandalló megtisztítása, karbantartása vagy elmozdítása előtt **MINDIG** kapcsolja **KI** azt, és **húzza ki csatlakozóját az aljzatból**. Ennek elmulasztása **áramütést, tüzet vagy személyi sérülést** okozhat

A ventilátormotorok gyári kenéssel vannak ellátva, és nem igényelnek kenést

Tárolás:

Használaton kívül tiszta és száraz helyen tárolja a kandallót.

⚠ Vigyázat!

VIGYÁZAT! A felhasználó **NEM VÉGEZHET JAVÍTÁST** a kandalló belső vagy elektromos alkatrészein. Ne próbálja meg szervizelni a kandallót.

APP csatlakoztatási utasítás

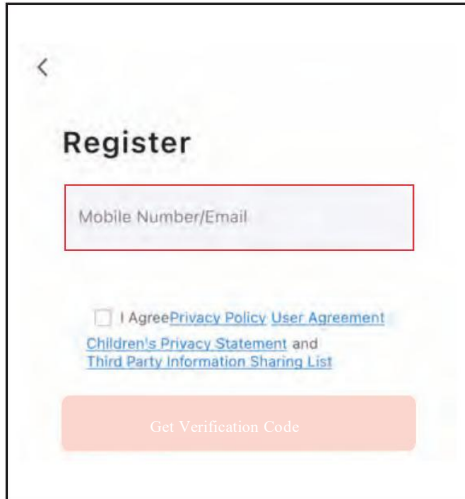
1. App letöltés

- Töltse le a Tuya Smart alkalmazást.
- Szkenelje be a QR kódot!
- Kapcsolja be a GPS-t mobil eszközén.



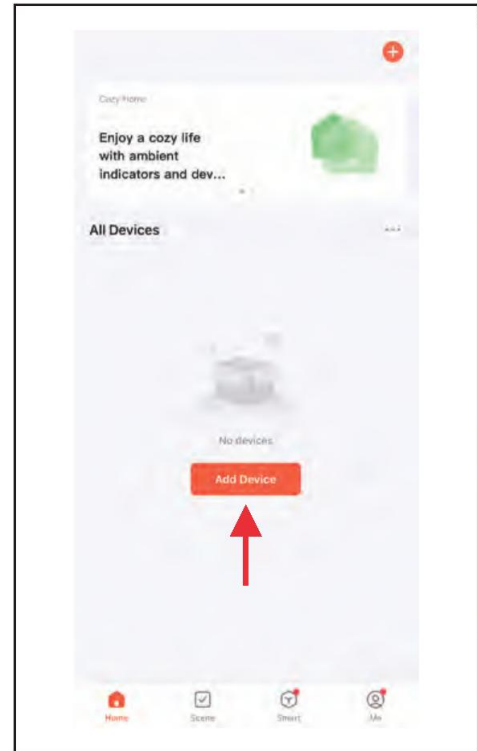
2. Bejelentkezés

- Regisztráljon e-mail azonosítójával vagy mobilszámával
- Állítsa be jelszavát



3. Eszköz hozzáadása

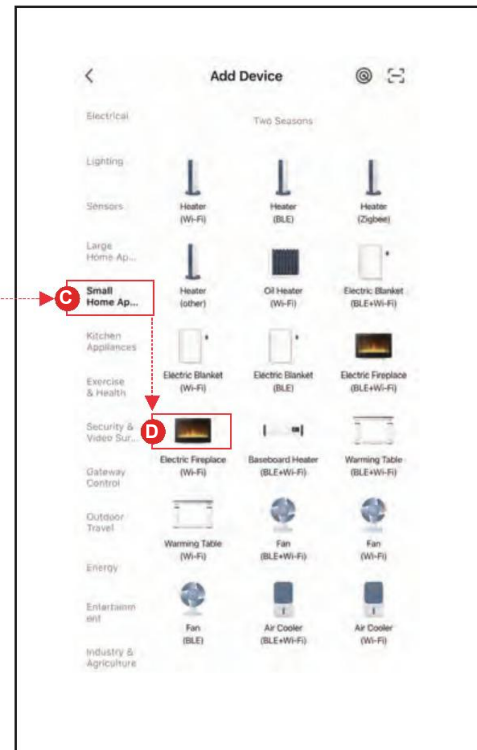
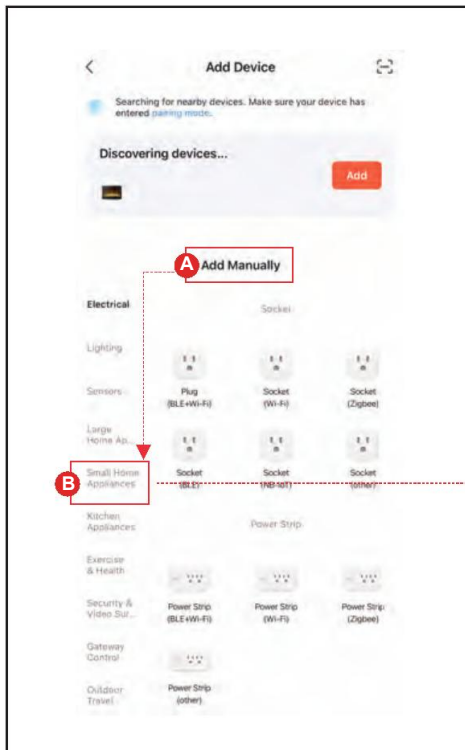
A fiók létrehozása után be kell lépnie a fiókba és válassza az Eszköz hozzáadása gombot!



3. Eszköz hozzáadása - Folytatás

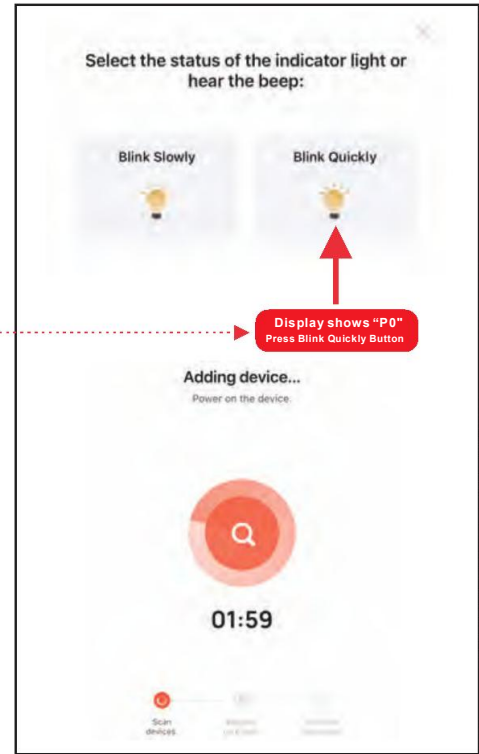
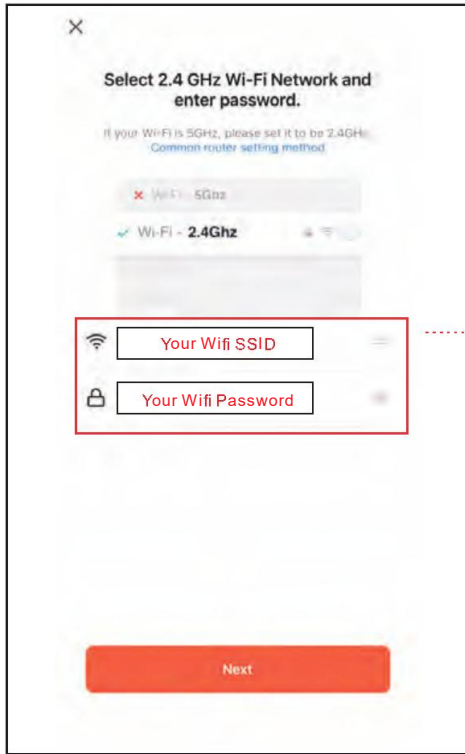
Háromféleképpen adhat hozzá elektromos kandallót.

- 1. módszer: Manuális hozzáadás „P0” módban. Kérjük, kövesse az alábbi A, B, C és D lépéseket.
- 2. módszer: Manuális hozzáadás „P1” módban. Kérjük, kövesse az alábbi A, B, C és D lépéseket.
- 3. módszer: Hozzáadás Bluetooth-on keresztül. Hozzáadás előtt nyissa meg a Bluetooth-t a mobiltelefonján.



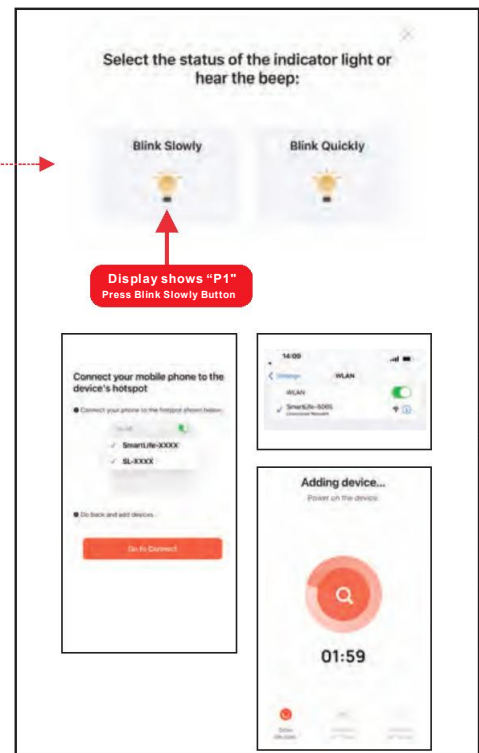
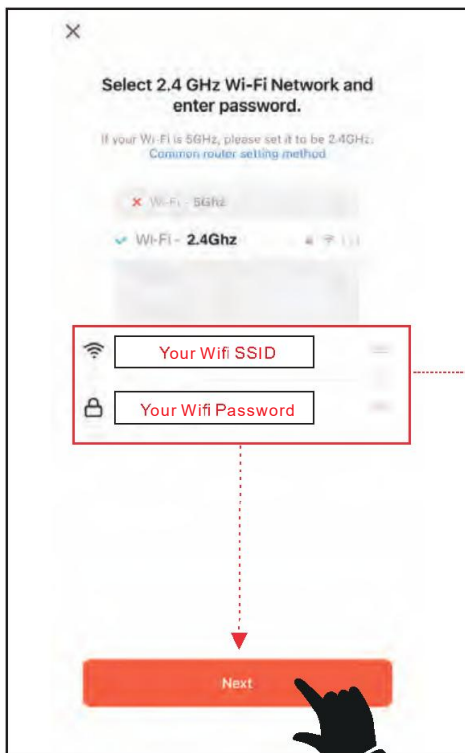
4. 1. csatlakozási módszer - (P0)

- Nyomja meg (🕒) a távirányítón vagy a kezelőpanelen található gombot, amíg a kezelőpanel kijelzőjén meg nem jelenik a „P0”.
- Írja be a WIFI nevet és jelszót, majd nyomja meg a „Tovább” gombot a párosításhoz.
- Nyomja meg a Gyorsan villogó gombot a „P0” felirathoz, az eszköz hozzáadásához.
- Ha kész, a kezelőpanel kijelzőjén a „P4” felirat jelenik meg, a LED ZÖLD színnel világít, és 6-szor felvillan.



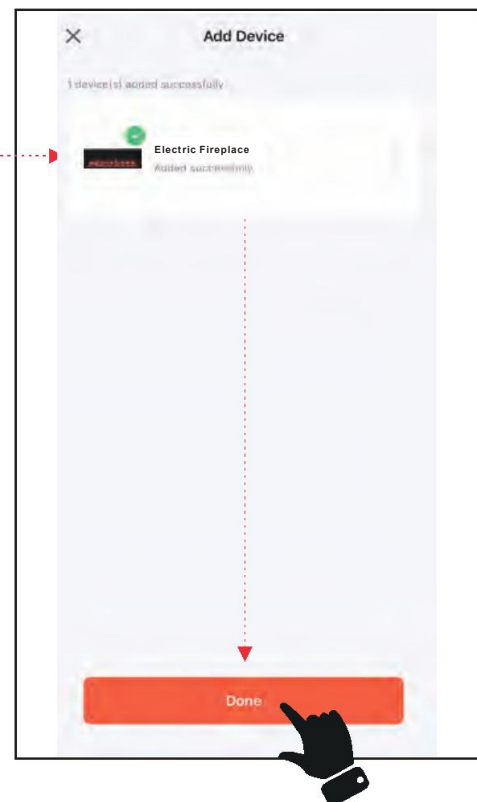
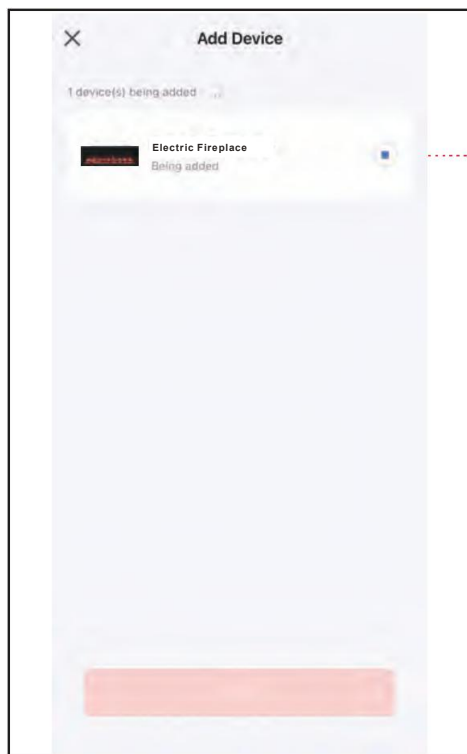
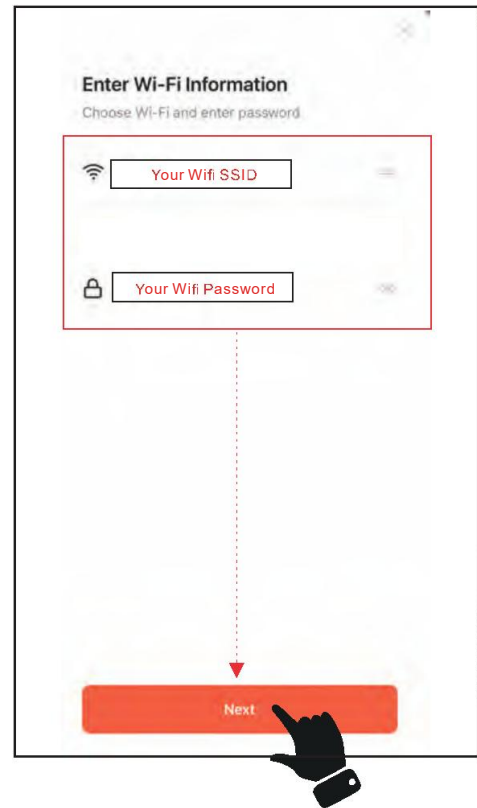
4. 2. csatlakozási módszer - (P1)

- Nyomja meg (🕒) a távirányítón vagy a kezelőpanelen található gombot, amíg a kezelőpanel kijelzőjén meg nem jelenik a „P1” felirat.”.
- Írja be a WIFI nevet és jelszót, majd nyomja meg a „Tovább” gombot a párosításhoz.
- Nyomja meg a Lassú villogás gombot a „P1” eléréséhez, majd csatlakoztassa mobiltelefonját az eszköz hotspotjához.
- Válassza ki az eszköz hotspotját (SmartLife-xxxx), majd térjen vissza az eszközhöz. Az eszköz hozzáadása folyamatban van.
- Ha kész, a kezelőpanel kijelzőjén a „P4” felirat jelenik meg, a LED ZÖLD színűre vált, és 6-szor felvillan.



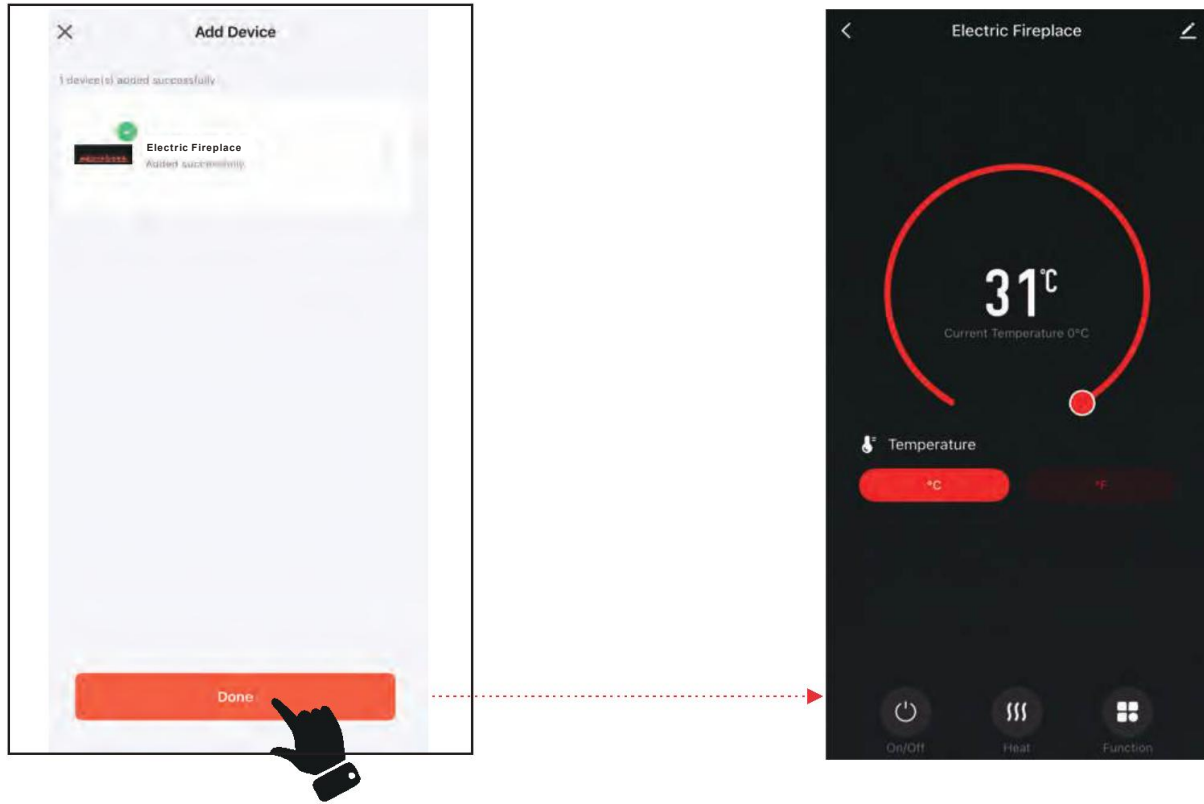
4. 3. csatlakozási módszer - (Bluetooth)

- Nyomja meg a távirányítón vagy a kezelőpanelen található gombot, amíg a kezelőpanel kijelzőjén meg nem jelenik a „P0”
- Nyomja meg a Hozzáadás (Add) gombot, amikor megjelenik az „Elektromos kandalló” nevű eszköz.
- Adja meg a WIFI nevet és jelszót, majd nyomja meg a „Tovább” gombot a párosításhoz.
- Ha kész, a vezérlőpanel kijelzőjén a „P4” jelenik meg, a LED ZÖLD színnel világít és 6-szor felvillan.



5. Befejezés

- A befejezéshez kattintson a kész gombra.



APP kezelési útmutató

